

スーパーミニエース
IWATA

(株)岩田商会



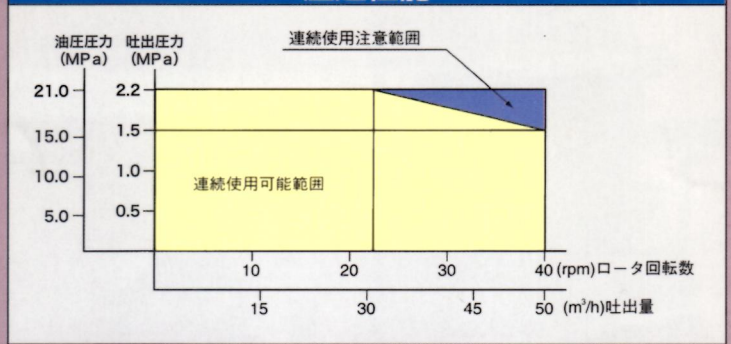
IWATA
スーパーミニエースシリーズ

IC-55B-18L
boom付 コンクリートポンプ

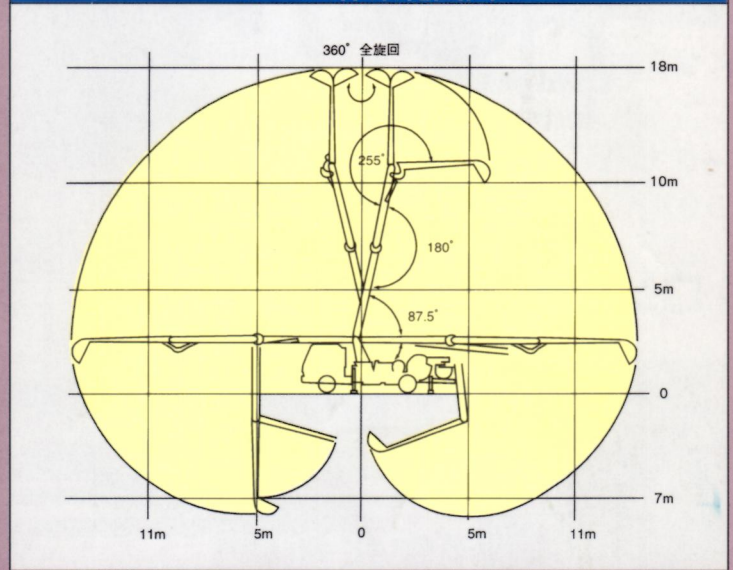
主要諸元

型 式		IC-55B-18L	
ポンプ	方 式	真空スクイズ式	
	最大吐出量	50m ³ /h	
	最大吐出圧	2.2MPa	
	最大圧送距離	水平	200m
		垂直	50m
	最大骨材寸法	25mm	
	コンクリートスランプ	10cm以上	
	ホッパ容積	0.3m ³	
ホッパ地上高	980mm		
ブーム	ポンピングチューブ径	4.5B(115A)	
	型 式	3段屈折式	
	最大地上高	17.8m	
	最大長さ	15m	
	操作 方 法	電動式/手動式	
アウトリガ	コンクリート配管径	100A	
	旋 回 角 度	360°全旋回	
水タンク容量	型 式	手動引出し式(前部)/ジャッキ油圧式	
	張出しスパン	前部4.570m/後部2.500m	
配管洗浄	型 式	水洗	
	方 法	ポンプ本体兼用	
	能 力	圧 力	2MPa
吐 出 量		55m ³ /h	
車体洗浄	型 式	水洗	
	方 法	小型電水ポンプ	
	能 力	圧 力	0.17MPa(最大)
吐 出 量		12ℓ/min(最大)	
適 応 シ ャ シ		いすゞNPR75	
		155PS/2600rpm	
寸 法	車 両 全 長	6,730mm	
	車 両 全 幅	2,050mm	
	車 両 全 高	2,880mm	
車 両 総 重 量		7,900kg	
車 両 定 員		2名	
注 意 事 項	1) 最大吐出量とは、最高回転数において、100A配管を水平30m設置し、一般建築用コンクリート(C=300kg/m ³ 以上、スランプ18cm以上)を圧送した場合の値です。		
	2) 最大圧送距離とは、最大吐出量の1/3で、一般建築用コンクリートを圧送した場合の値です。		

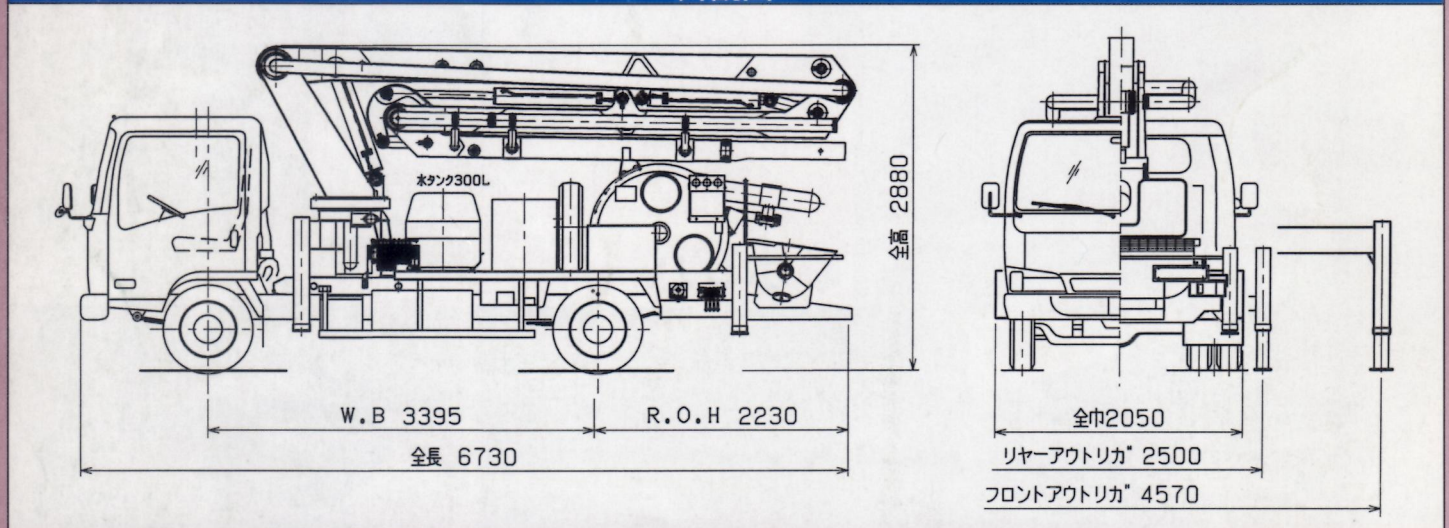
圧送性能



ブーム作業範囲図



外観図



注) 上記諸元、図面は改良のため予告なく変更することがあります。

株式会社 岩田商会

代理店

本 社 東京都江戸川区中葛西7-10-5
 〒134-0083 TEL (03) 3675-7731(代)
 FAX (03) 3675-6342

北関東営業所 栃木県下都賀郡岩舟町曇岡372-1
 〒329-4309 TEL (0282) 55-6016(代)
 FAX (0282) 55-6018