

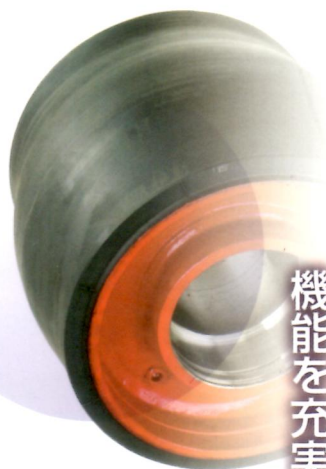

KYOKUTO

スクイーズクリート®

PH45A-15

※最大吐出量(高速時)
45 m³/h

※最大吐出圧力(低速時)
2.5 MPa



「スクイーズスタンダードの進化系。」
お客様に愛されてきたスクイーズ式が
機能を充実して生まれ変わりました。

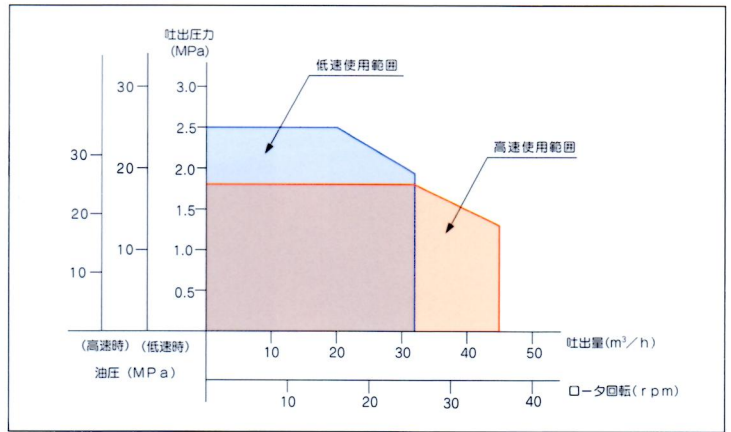


写真にはオプション仕様を含みます。
写真撮影用特別色や合成処理があります。

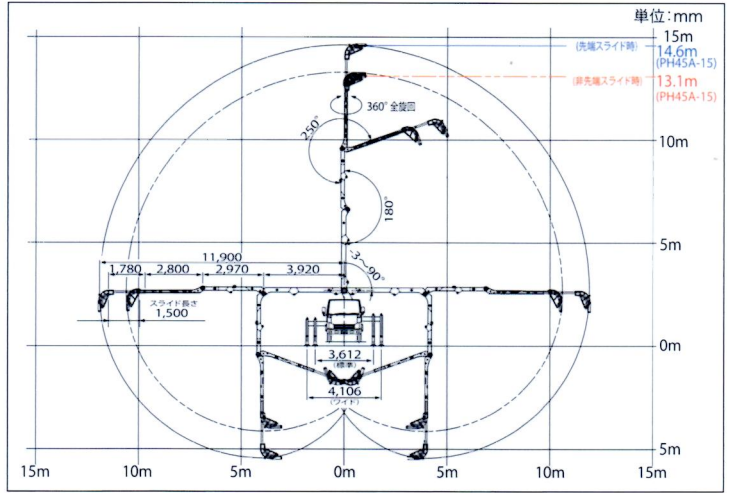
■ 主要諸元

形 式		極東 PH45A-15		
ポンプ	方 式	真空スクイーズ式		
	最大吐出量	45m ³ /h(高速)	32m ³ /h(低速)	
	最大吐出圧力	1.8MPa	2.5MPa	
	最大骨材寸法	25mm		
	ホッパ容積	0.28m ³		
	ホッパ地上高	1,010mm~1,070mm		
	ポンピングチューブ径	4.5B		
ブーム	形 式	3段屈折+先端伸縮式		
	最大地上高さ	14.6m		
	最大長さ	11.9m		
	操作方法	電磁油圧式		
	コンクリート配管径	100A		
アウトリガ	旋 回 角 度	360° 全旋回		
	形 式	手動引出し・ジャッキ油圧式		
	張り出しスパン	フロント	標準 3,612mm / ワイド 4,106mm	
		リヤ	2,500mm	
ジャッキ反力	フロント	60kN		
	リヤ	60kN		
水 タ ン ク 容 量	350L			
配管洗浄	形 式	水洗		
	方 法	ポンプ本体兼用		
	能 力	圧 力	1.8MPa(高速) 2.5MPa(低速)	
車体洗浄	形 式	水洗		
	方 法	小型電水ポンプ		
	能 力	圧 力	0.3MPa	
架 装 シ ャ シ	圧 力	90L/min		
	吐 出 量	2.75t級		
寸 法	車両全長	5,595mm~5,600mm		
	車両全幅	1,890mm		
	車両全高	2,650mm~2,680mm		
車 両 総 重 量	6,720kg~6,865kg			

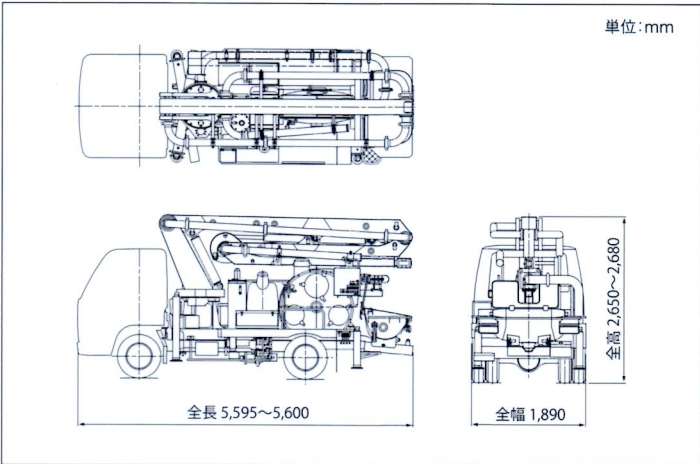
■ 圧送性能



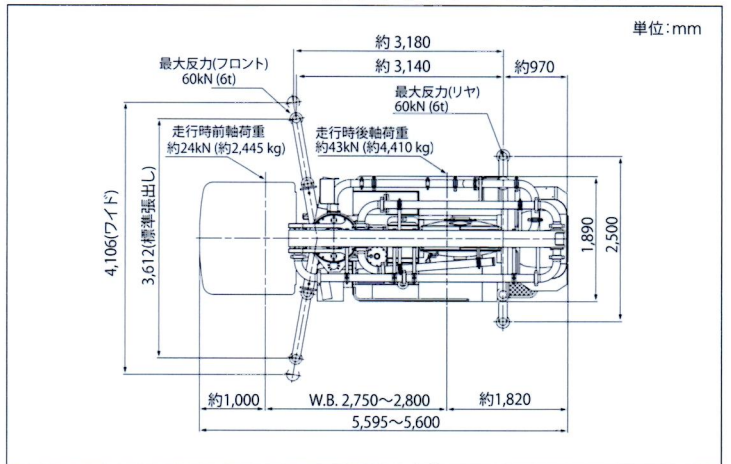
■ ブーム作業範囲図



■ 外観図



■ アウトリガ反力・設置寸法・走行寸法



インターネットホームページもご利用いただけます。 <http://www.kyokuto.com/>

極東開発工業株式会社

CP (コンクリートポンプ) 営業部
TEL (03) 5781-9822

本社 西宮市甲子園口6-1-45 〒663-8545 TEL (0798) 66-1000
東京本部 東京都品川区東品川3-15-10 〒140-0002 TEL (03) 5781-9821

北海道支店 TEL (011) 251-5701
帯広営業所 TEL (0155) 21-4373
東北支店 TEL (022) 236-6692
仙台営業所 TEL (022) 236-6692
盛岡営業所 TEL (019) 625-5590
青森営業所 TEL (017) 722-0745
福島営業所 TEL (024) 934-0663
首都圏支店 TEL (03) 5781-9825
東京営業所 TEL (03) 5781-9825
神奈川営業所 TEL (046) 263-7000
千葉営業所 TEL (043) 234-3721
茨城営業所 TEL (029) 227-5162
北関東支店 TEL (048) 668-7712

埼玉営業所 TEL (048) 668-7712
高崎営業所 TEL (027) 362-6485
新潟営業所 TEL (025) 244-9161
甲信営業所 TEL (0263) 35-0073
中部支店 TEL (0568) 71-2231
名古屋営業所 TEL (0568) 71-2231
静岡営業所 TEL (054) 267-4100
北陸営業所 TEL (076) 263-6691
富山営業所 TEL (076) 443-6177
三重営業所 TEL (059) 384-3117
関西支店 TEL (0798) 66-1011
大阪営業所 TEL (0798) 66-1011
兵庫営業所 TEL (0798) 66-1011

京都営業所 TEL (075) 662-1077
中国支店 TEL (082) 232-8358
広島営業所 TEL (082) 232-8358
岡山営業所 TEL (086) 232-7781
山陰営業所 TEL (0852) 53-0600
四国営業所 TEL (087) 882-7640
松山営業所 TEL (089) 913-8860
九州支店 TEL (092) 471-1001
福岡営業所 TEL (092) 471-1001
熊本営業所 TEL (096) 387-7255
南九州営業所 TEL (099) 253-5768
沖縄営業所 TEL (098) 879-6611

- コンクリートポンプを操作するためには、運転に関する特別教育が必要です。
- 年1回特定自主検査を行うことが必要です。
- 定期自主検査 (毎日) (毎月) を行うことが必要です。
- 道路を走行する場合は、車両検査に合格した状態で運行してください。

- 本カタログ掲載の内容は、改良のため予告なく変更することがあります。
- 掲載の写真にはオプション仕様を装備している場合があります。
- 製品カラーは撮影条件及び印刷インキの都合上、実際の色とは多少異なって見える場合があります。
- ご使用にあたっては、添付の取扱説明書をよくお読みの上、ご使用ください。
- 社名・商品名・ロゴ等は各社の商標、または登録商標です。
- このカタログは、2013年10月印刷のものであります。